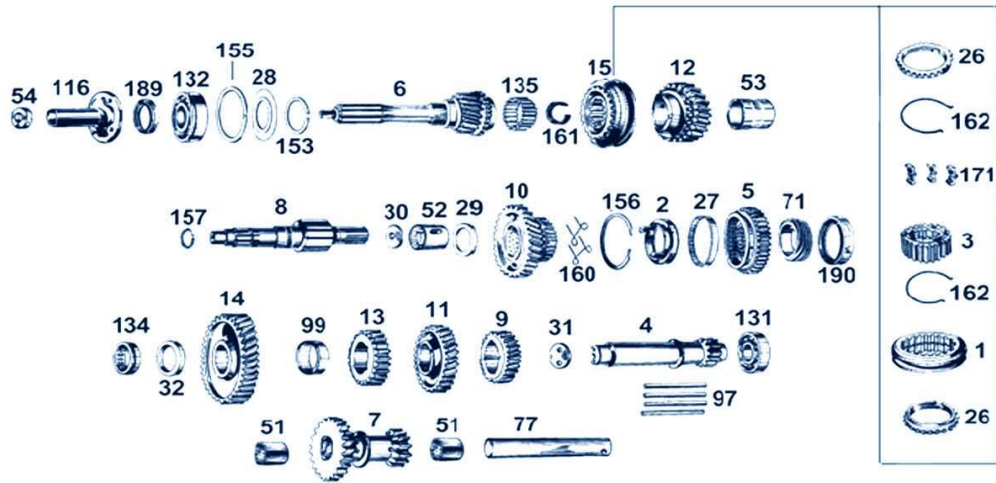


VAUXALL FORD 350 (66-84) 4V



- BAC6TZ-7106A 1
- BAC6TZ-7175A 2
- BAC6TZ-7105A 3
- BAC6TZ-7111A 4
- BAC6TZ-7100A 5
- BAC6TZ-7017A 6
- BAC6TZ-7141A 7
- BAC6TZ-7061A 8
- BAC6TZ-7114A 9
- BAC6TZ-7176A 10
- BAC6TZ-7137A 11
- BAC6TZ-7101A 12
- BAC6TZ-7B041 13
- BAC6TZ-7177A 14
- BAC6TZ-7124A 15
- BAC6TZ-7107A 26
- RBAC6TZ-7107A
- RBAC6TZ-7107ASM
- FO-109 27
- BAC6TZ-7040A 28
- BAC6TZ-7056AX 29
- BAC6TZ-7056A 29
- BA-20013S 30
- BAC6TZ-7198A 31
- BAC6TZ-7125A 32
- K-130-50 33
- K-130-50R 33
- BAC6TZ-7143A 51
- BAC6TZ-7189A 52
- BAC6TZ-7193A 53
- 70-7600 54
- BAC6TZ-7006A 61
- BAC6TZ-7505A 62
- BAC6TZ-17285AM 71
- BAC6TZ-17322D 72
- BAD1DS-17322A 72
- BAD3TZ-17322A 72
- RM-104 72
- BAC6TZ-17322B 72
- BAC6TZ-17322A 72
- BAC6TZ-17322C 72
- BAC6TZ-17269A 73
- BAC6TZ-7240A 74
- BAC6TZ-7240AX 74
- BAC6TZ-7241A 75
- BAC6TZ-7241AX 75
- BAC6TZ-7242A 76
- BAC6TZ-7140A 77
- J-109 81
- BAC6TZ-7243A
- BAC6TZ-7220 83
- BAC6TZ-7231A 84

- CAMISA DESPLAZABLE SINC. 3ª Y 4ª 30 EST.
- CONO INTERIOR SINC. 2ª (DOS PATAS)
- CONO INTERIOR SINC. 3ª Y 4ª 12-30 EST.
- CONTRAEJE 13 Z L= 286MM.
- DESPLAZABLE 1ª Y M./ATRÁS 39 Z 11 EST.
- DIRECTA 17-30 Z 10 EST. L= 249MM.
- DOBLE DE M./ATRÁS 13-23 Z
- EJE ACANALADO 12-11-23 EST. L= 340MM.
- ENG. 2ª DEL CONTRAEJE 24 Z
- ENG. 2ª DEL EJE ACANALADO 20-34 Z
- ENG. 3ª CONTRAEJE 33 Z
- ENG. 3ª EJE ACANALADO 24-30 Z
- M./ATRÁS DEL CONTRAEJE 23 Z
- MANDO DEL CONTRAEJE 40 Z
- SINCRONIZADO DE 3ª Y 4ª
- ANILLO DE 3ª Y 4ª FORD CV-432
- ANILLO DE 3ª Y 4ª FORD CV-432
- ANILLO DE 3ª Y 4ª (usa 2) BEDFORD CV-432 S/MEDIDA
- CAMISA BRONCE DEL DESPLAZABLE DE 1ª Y M./ATRÁS
- ARANDELA DEFLECTORA DE ACEITE COJINETE DE DIRECTA
- ARANDELA EMPUJE DE ACERO DEL ENG. 2ª (S/M)
- ARANDELA EMPUJE DE ACERO DEL ENG. 2ª (STD)
- ARANDELA RETEN SALIDA DE CAJA
- ARANDELA SEGURO COJINETE DELANTERO CONTRAEJE
- ARANDELA SEPARADORA COJINETE DELANTERO DEL CONTR.
- JGO. ARANDELAS, SEGUROS Y TRABAS
- JGO. ARANDELAS, SEGUROS Y TRABAS C/RODILLOS
- BUJE DE BRONCE DEL DOBLE DE M./ATRÁS (usa 2)
- BUJE DE BRONCE DEL ENG. 2ª
- BUJE DE BRONCE DEL ENG. 3ª (FLOTANTE)
- BUJE GUIA VOLANTE MOTOR GRAFITADO (MOTOR V-8)
- CARCAZA DE CAJA CAMION CV-432 CAJA VAUXHALL
- CUBRE VOLANTE CAMION F-350
- CORONA VELOCIMETRO 5 ENTRADAS "I"
- PIÑON VELOCIMETRO 12 Z "I"
- PIÑON VELOCIMETRO 13 Z "I"
- PIÑON VELOCIMETRO 14 Z "I"
- PIÑON VELOCIMETRO 14 Z "I" DIAM. 21 mm
- PIÑON VELOCIMETRO 15 Z "I"
- PIÑON VELOCIMETRO 16 Z "I"
- PIÑON VELOCIMETRO 17 Z "I"
- PORTA PIÑON VELOCIMETRO
- EJE HORQUILLA 1ª Y 2ª VEL.
- EJE HORQUILLA 1ª Y 2ª VEL. (REFORMA)
- EJE HORQUILLA 3ª Y 4ª VEL.
- EJE HORQUILLA 3ª Y 4ª VEL. (REFORMA)
- EJE HORQUILLA M./ATRÁS
- EJE LISO DEL DOBLE DE M./ATRÁS
- JGO. JUNTAS
- BRAZO SELECTOR RETROCESO
- CASQUETE PALANCA DE CAMBIOS
- HORQUILLA DE 1ª Y 2ª VEL.

VAUXALL FORD 350 (66-84) 4V



BAC6TZ-7230A
BAC6TZ-7220X
372720SX
BAD4TZ-7210A
FO-115
BAC6TZ-7776P
BAC6TZ-7232A
BAC6TZ-7224A
BAC6TZ-7236A
BAC6TZ-7A315A
BAC6TZ-7A315AX
BAC6TZ-7115A
BAC6TZ-7155A
BA-90006S
BA-20016S
BAC6TZ-7165A
BA-353054S
BA-353054SI
BAC6TZ-7050A
BAC6TZ-7195A
BAC6TZ-7222A
BAC6TZ-7085A
6208N
6210N
6308N
403635N
BAC6TZ-7120A
S-130-50
BAC6TZ-7234A
BAC6TZ-7776L
BAC6TZ-7064B
BAC6TZ-7064BF
BAC6TZ-7070A
BAC6TZ-7161A
BAC6TZ-7059G
BAC6TZ-7059A
BAC6TZ-7100AS
BAC6TZ-7109B
BAC6TZ-7064A
BAC6TZ-7109A
BAC6TZ-7776S
372720S
BAC6TZ-7A044A
BAC6TZ-7A044AX
B3TZ-7561A
R-514
R-362
BAC6TZ-7089A
CR1503
SC-23E

85
 86
 87
 88
 89
 90
 96
 97
 97
 99
 100
 101
 102
 103
 108
 109
 116
 117
 118
 119
 131
 132
 66
 134
 135
 151
 152
 153
 153
 155
 156
 157
 157
 159
 160
 161
 162
 163
 164
 171
 172
 185
 189
 190

HORQUILLA DE 3ª Y 4ª VEL.
 JGO.CASQUETE, PERNOS Y RESORTE PALANCA DE CAMBIOS
 JGO.RESORTES Y BOLILLAS P/EJES HORQUILLA
 PALANCA DE CAMBIOS
 PERNO TRABA CAMBIOS
 PISTON TOPE M./ATRAS
 SELECTOR M./ATRAS
 SOPORTE PLACA DIVISION CAMBIOS
 TORNILLO EXCENTRICO PALANCA DE M/ATRAS
 CHAVETA SEGURO DEL CONTRAEJE (145 x 4,75) (STD)
 CHAVETA SEGURO DEL CONTRAEJE (145 x 5,00) (S/M)
 ESPACIADOR DEL ENG.MANDO Y M./ATRAS DEL CONTRAEJE
 PLACA FIJACION SEGURO EJES DE HORQUILLAS DE CAMBIO
 SEGURO TRABA BULON BRIDA SALIDA DE CAJA
 SEGURO TRABA BULONES CONTRAEJE
 TAPA TOMA DE FUERZA
 TAPON DRENAJE
 TAPON DRENAJE CON IMAN
 RETEN GUIA DE DIRECTA
 TAPA CONTRAEJE (TRAS.)
 TAPA SUPERIOR
 TAPA TRASERA DE CAJA
 COJINETE CONTRAEJE DELANTERO
 COJINETE DIRECTA
 COJINETE EJE ACANALADO
 GUIA CON RODILLOS CONTRAEJE (TRASERO)
 RODILLO DE DIRECTA (usa 18)
 JGO.DE SEGUROS VAUXHALL FORD
 RESORTE BOLILLA TRABA EJE HORQUILLA CAMBIOS
 RESORTE VERTICAL TOPE M./ATRAS
 SEGURO COJINETE DIRECTA (CHICO)
 SEGURO COJINETE DIRECTA (FINO-CHICO)
 SEGURO COJINETE DIRECTA (GRANDE)
 SEGURO INTER.SINC.2ª AL ENG.1ª
 SEGURO INTER.SINC.3ª Y 4ª AL EJE (GRUESO)
 SEGURO INTER.SINC.3ª Y 4ª AL EJE ACANALADO
 SEGURO INTERIOR ENG.1ª
 SEGURO RESORTE ENG.2ª (usa 2)
 SEGURO RETEN DE RODILLOS DE DIRECTA
 SEGURO SINCRONIZADO DE 3ª Y 4ª (usa 2)
 SEGURO TRABA PISTON TOPE M./ATRAS
 BOLILLA TRABA HORQUILLA DE CAMBIOS
 TRABA SINCRONIZADO DE 3ª Y 4ª (usa 3)
 JGO.TRABAS Y SEGUROS DEL SINCRONIZADO 3ª Y 4ª
 PORTA RULEMAN EMBR.(AGUJ.GRANDE 44.6MM)BORG-WAGNER
 RETEN DE DIRECTA
 RETEN DE SALIDA
 BRIDA SALIDA DE CAJA (4 AGUJEROS)
 CRUCETA Diam.30.18mm Lgo.92.05 4 CUBETAS LISAS
 SALIDA DE CAJA 23 ESTRIAS

zanoni

REPUESTOS

