

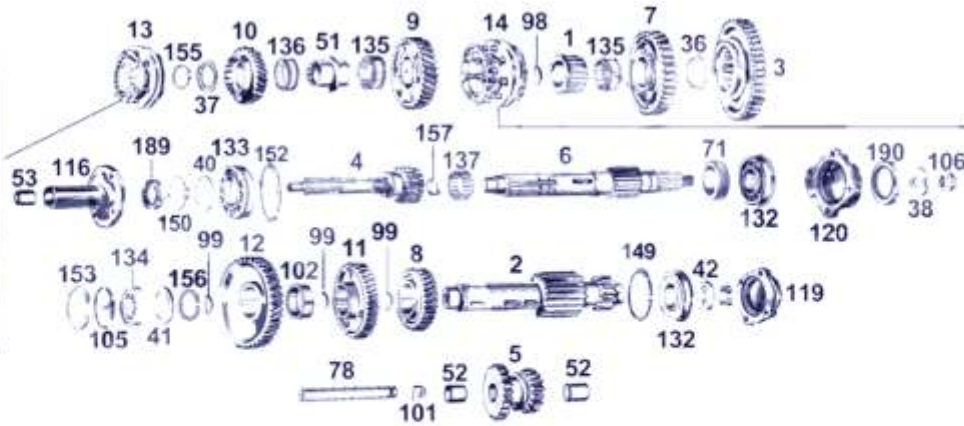
5754945	1	CONO INTERIOR SINC.2ª Y 3ª 28 EST.
5754998	2	CONTRAEJE 13-19 Z L= 331MM.
5754976	3	DESPLAZABLE 1ª Y M./ATRAS 44 Z 10 EST.
5753575	4	DIRECTA 22-22 Z 10 EST. L= 278MM.
FI-222223	4	DIRECTA 22-22 Z 23 EST. COLEC. FIAT FRONTAL130-AU
2785139	5	DOBLE DE M./ATRAS 16-23 Z
5754936	6	EJE ACANALADO 10-10-23 EST. L= 432MM.
5754944	7	ENG.2ª DEL EJE ACANALADO 37-28 Z
5754999	8	ENG.3ª CONTRAEJE 31 Z
5754955	9	ENG.3ª EJE ACANALADO 36-28 Z
5755000	10	ENG.4ª DEL CONTRAEJE 39 Z
825016	10	ENG.4ª DEL CONTRAEJE 42 Z (LIGERA)
825017	11	ENG.4ª DEL EJE ACANALADO 25-24 Z (LIGERA)
5754957	11	ENG.4ª DEL EJE ACANALADO 28-24 Z
2785126	12	MANDO DEL CONTRAEJE 45 Z
5754946	13	SINCRONIZADO 2ª Y 3ª 28 EST.
5754958	14	SINCRONIZADO 4ª Y 5ª 24-22 Z 10 EST.
5754953	15	ANILLO DE 2ª Y 3ª (usa 2) CHEV.CAMION FAE 5
R5754953	15	ANILLO DE 2ª Y 3ª (usa 2) CHEV.CAMION FAE 5
5754960	16	ANILLO DE 4ª (RANURADO) CHEV.CAMION FAE 5
R5754960	16	ANILLO DE 4ª (RANURADO) CHEV.CAMION FAE 5
5754973	17	ANILLO DE 5ª (LISO) CHEV.CAMION FAE 5
R5754973	17	ANILLO DE 5ª (LISO) CHEV.CAMION FAE 5
5754946R	18	JGO.REPARACION SINCRONIZADO DE 2ª Y 3ª FAE 475
5754958R	19	JGO.REPARACION SINCRONIZADO DE 4ª Y 5ª FAE 475
CHV-106	20	ARANDELA APOYO TUERCA SALIDA CAJA
CHV-107	21	ARANDELA ASIENTO RESORTE BOLA PALANCA DE CAMBIOS
2785314	22	ARANDELA DE APOYO ENG.2ª (ACERO)
2785125X	23	ARANDELA DE APOYO ENG.4ª (EST.DA)(ACERO)(S/M)
2785125	23	ARANDELA DE APOYO ENG.4ª (EST.DA)(ACERO)(STD)
2785147	24	ARANDELA RETEN COJINETE CONTRAEJE TRASERO 5 VEL.
2785130	25	ARANDELA SEPARADORA COJINETE DE DIRECTA (ACERO)
2785149	26	ARANDELA SEPARADORA COJINETE DELANTERO DEL CONTR.
K-280-50	27	JGO.DE ARANDELAS, SEGUROS Y TRABAS
K-280-50R	27	JGO.DE ARANDELAS, SEGUROS Y TRABAS C/RODILLOS
2785141	28	BUJE DE BRONCE DOBLE DE M./ATRAS (usa 2)
5754954X	29	BUJE ENG. 3ª Y 4ª 10 EST. (P/USAR SIN RODILLO)
5754954	29	BUJE ESPACIADOR ENG.S 3ª Y 4ª 10 EST. (ACERO)
5753574	30	CARCAZA CHEVROLET CAJA FAE
2785151M	31	CORONA VELOCIMETRO 5 ENTRADAS "D" (METAL)
5753579	32	PIÑON VELOCIMETRO 14 Z "D"
5753666	32	PIÑON VELOCIMETRO 17 Z "D"
5753581	33	PORTA PIÑON VELOCIMETRO (ø31,6MM.)
5754905	34	EJE HORQUILLA 1ª VEL
5754901	35	EJE HORQUILLA 2ª Y 3ª VEL
5754934	36	EJE HORQUILLA 4ª Y 5ª VEL
5754907	37	EJE HORQUILLA M./ATRAS
2785142	38	EJE LISO DEL DOBLE DE M./ATRAS
J-107	81	JGO.JUNTAS
5754906	40	HORQUILLA DE 1ª VEL.
5754903	41	HORQUILLA DE 2ª Y 3ª VEL.
5754899	42	HORQUILLA DE 4ª Y 5ª VEL.
5754908	43	HORQUILLA DE M./ATRAS
5754897X	44	JGO.RESORTES Y BOLILLAS EJES DE CAMBIOS
5753621	47	PALANCA DE CAMBIOS
5754781	48	PERNO PRISIONERO DE LA PALANCA DE CAMBIOS
5754783	49	RESORTE DE LA BOLA DE LA PALANCA DE CAMBIOS
2785325	50	TORNILLO SEGURO TRABA EJES DE HORQUILLA (usa 7)
2785313	51	CHAVETA M/LUNA CONO INTERIOR SINC.2ª Y 3ª AL EJE
2785329	100	CHAVETA MEDIA LUNA DEL CONTRAEJE (usa 3)
5754781X	101	JGO.REPARACION PALANCA ( RESORTE,PERNO Y ARANDELA)
CHV-118	102	PERNO INTERCLAVADOR EJES DE HORQUILLA
CHV-103	103	SEGURO TRABA DEL EJE LISO DEL DOBLE DE M./ATRAS
CHV-101	104	SEPARADOR ENTRE ENG.MANDO Y 4ª DEL CONTRAEJE
5754862	105	TAPON DE LLENADO
5754863I	107	TAPON DRENAJE (CON IMAN)
5754863	106	TAPON DRENAJE SIN IMAN
CHV-105	108	TAPON EXPANSION COJINETE DELANTERO DEL CONTRAEJE



RM-11		TORNILLO PLATO SALIDA CAJA FAE 475 (L.45MM)
RM-12		TORNILLO PLATO SALIDA CAJA FAE 475 (L.50MM)
RM-10		TORNILLO SALIDA CAJA FAE 475 L. 40MM
CHV-108	109	TUERCA TRASERA DEL EJE ACANALADO
5753572	116	RETEN GUIA DE DIRECTA
5754876I	117	TAPA SUPERIOR DE CAJA
5754864	118	TAPA TOMA DE FUERZA
5754872	119	TAPA TRASERA DEL CONTRAEJE
5764869	120	TAPA TRASERA EJE ACANALADO (C/PORTA VELOCIMETRO)
5754876	121	TORRE PALANCA DE CAMBIOS
6211ZN	132	COJINETE DIRECTA
6308N	66	COJINETE EJE ACANALADO
6202N	133	COJINETE GUIA VOLANTE MOTOR
C-1207	135	GUIA CON RODILLOS CONTRAEJE DELANTERO
5754943	136	RODILLO ARMADO INTERIOR ENG.2ª Y 3ª (51*58*28)
5754956	137	RODILLO ARMADO INTERIOR ENG.4ª (51*58*22)
2785136	138	RODILLO INTERIOR DE DIRECTA (usa 18)
S-280-50		JGO.DE SEGUROS DE CAJA
5754896	151	RESORTE BOLILLA TRABA EJES DE HORQUILLA (usa 4)
5754948	152	RESORTE BOLILLA TRABA SINCRONIZADO 2ª 3ª 4ª Y 5ª
2785146E	153	SEGURO (ESPESOR) COJINETE TRASERO CONTRAEJE
2785135	154	SEGURO COJINETE DE DIRECTA (CHICO)
2785129X	155	SEGURO COJINETE DE DIRECTA (GRANDE)
CHV-104	156	SEGURO COJINETE DELANTERO DEL CONTRAEJE (GRANDE)
2785146	157	SEGURO COJINETE TRASERO DEL CONTRAEJE
CHV-102	158	SEGURO ENG.4ª AL EJE ACANALADO
2785127	159	SEGURO ENG.MANDO DEL CONTRAEJE
2785137	160	SEGURO RETEN RODILLOS DE DIRECTA
5754897	171	BOLILLA TRABA EJES DE HORQUILLA 11.11MM. 7/16"
5754949	172	BOLILLA TRABA SINCRONIZADOES 2ª 3ª 4ª Y 5ª 7.94MM.
5754950	173	PERNO COLUMNA SINCRONIZADO 2ª 3ª 4ª Y 5ª (USA 6 )
5754952	174	PERNO DISTANCIADOR SINCRONIZADO DE 2ª Y 3ª (usa 6)
5754951	175	PERNO DISTANCIADOR SINCRONIZADO DE 4ª Y 5ª (usa 3)
5754952X	176	JGO.PERNOS, RESORTES Y BOLILLAS SINCRONIZADO 2ªY 3
5754951X	177	JGO.PERNOS, RESORTES Y BOLILLAS SINCRONIZADO 4ªY 5
7120540X	185	PORTA RULEMAN EMPUJE DE EMBRAGUE
R-514	196	RETEN DE DIRECTA
R-362	197	RETEN DE SALIDA
825028C	200	BRIDA SALIDA DE CAJA (4 AGUJEROS)

**zanoni**  
**REPUESTOS**





- 2619046
- 2619079
- 2619068
- 2619103
- 2619096
- 2619042
- 2619044
- 2619081
- 2619053
- 825017
- 2619054
- 2619082
- 825016
- 2619084
- 2619060
- 2848856
- 2619051
- 2619066
- 2619067
- 2848856R
- 2619060R
- 2619043
- 2619055X
- 2619055
- DOD-119
- 2619152
- 2619105
- 2619086
- 2619089
- K-480-50
- K-480-50R
- 2619052
- 2619052X
- 2619097
- 0050051
- 2619031
- 2619070M
- 2849257
- 2849585
- 2619040
- 2619135
- 2619132
- 2619126
- 2619145
- 2619099
- J-107
- 829170
- 2619136
- 2619134
- 2619127
- 2619137
- 2619125X
- 2619117
- 2619133
- 2619154
- 2619161
- 2619153
- 2619128
- 2619045
- 2619080
- 2619161X
- 2619100
- 2619083
- 2619035
- 2619036I
- 2619036
- 2619033

- 1
- 2
- 3
- 4
- 5
- 6
- 7
- 8
- 9
- 10
- 10
- 11
- 11
- 12
- 13
- 14
- 26
- 27
- 28
- 29
- 30
- 36
- 37
- 37
- 38
- 39
- 40
- 41
- 42
- 43
- 43
- 51
- 51
- 52
- 53
- 61
- 71
- 72
- 72
- 73
- 74
- 75
- 76
- 77
- 78
- 81
- 83
- 84
- 85
- 86
- 87
- 88
- 89
- 90
- 91
- 96
- 97
- 98
- 99
- 100
- 101
- 102
- 103
- 104
- 104
- 105

CONO INTERIOR SINC.2ª Y 3ª 28 EST. RECTAS  
 CONTRAEJE 13-19 Z RECTOS L= 331MM.  
 DESPLAZABLE 1ª Y M./ATRÁS 44 Z RECTOS 10 EST.  
 DIRECTA 22-22 Z 10 EST. L= 292MM.  
 DOBLE DE M./ATRÁS 16-23 Z RECTOS  
 EJE ACANALADO 10-10-23 EST. L= 432MM.  
 ENG.2ª DEL EJE ACANALADO 37-28 Z RECTOS  
 ENG.3ª CONTRAEJE 31 Z HELICOIDALES  
 ENG.3ª EJE ACANALADO 36-28 Z HELICOIDALES  
 ENG.4ª 25-24 Z DEL EJE ACANALADO (LIGERA)  
 ENG.4ª 28-24 Z DEL EJE ACANALADO  
 ENG.4ª 39 Z DEL CONTRAEJE  
 ENG.4ª 42 Z DEL CONTRAEJE (LIGERA)  
 MANDO DEL CONTRAEJE 45 Z HELICOIDALES  
 SINCRONIZADO 4ª Y 5ª 24-22 Z 10 EST.  
 SINCRONIZADO DE 2ª Y 3ª 28 EST. 9 AGUJEROS  
 ANILLO DE 2ª Y 3ª DODGE CAMION FAE 5 VEL  
 ANILLO DE 4ª (RANURADO) DODGE CAMION FAE 5 VEL  
 ANILLO DE 5ª (LISO) DODGE CAMION FAE 5 VEL  
 JGO.REPARACION SINCRONIZADO DE 2ª Y 3ª FAE 475  
 JGO.REPARACION SINCRONIZADO DE 4ª Y 5ª FAE 475  
 ARANDELA APOYO DE ACERO DEL ENG.2ª  
 ARANDELA APOYO DE ACERO DEL ENG.4ª (S/M)  
 ARANDELA APOYO DE ACERO DEL ENG.4ª (STD)  
 ARANDELA APOYO TUERCA SALIDA CAJA  
 ARANDELA ASIENTO RESORTE BOLA PALANCA DE CAMBIOS  
 ARANDELA ESPACIADORA COJINETE DE DIRECTA  
 ARANDELA ESPACIADORA COJINETE DELANTERO CONTRAEJE  
 ARANDELA RETEN COJINETE CONTRAEJE TRASERO  
 JGO.ARANDELAS Y SEGUROS  
 JGO.ARANDELAS Y SEGUROS C/RODILLOS  
 BUJE DE ACERO ENG.S DE 3ª Y 4ª 10 EST.  
 BUJE DE ACERO ENG.S DE 3ª Y 4ª 10 EST.  
 BUJE DE BRONCE DOBLE DE M./ATRÁS  
 BUJE GUIA VOLANTE MOTOR GRAFITADO  
 CARCAZA FAE 5 VEL  
 CORONA VELOCIMETRO 5 ENTRADAS "D"  
 PIÑON VELOCIMETRO 14 Z "D"  
 PIÑON VELOCIMETRO 17 Z "D"  
 PORTA ENG.VELOCIMETRO (ø31,6MM) DODGE FAE 5 VEL  
 EJE HORQUILLA 1ª VEL.  
 EJE HORQUILLA 2ª Y 3ª VEL.  
 EJE HORQUILLA 4ª Y 5ª VEL.  
 EJE HORQUILLA M./ATRÁS  
 EJE LISO DOBLE DE M./ATRÁS  
 JGO.JUNTAS  
 FUELLE PROTECTOR PALANCA DE CAMBIOS  
 HORQUILLA DE 1ª VEL.  
 HORQUILLA DE 2ª Y 3ª VEL.  
 HORQUILLA DE 4ª Y 5ª VEL.  
 HORQUILLA DE M./ATRÁS  
 JGO.RESORTES Y BOLILLAS TRABA EJES DE CAMBIOS  
 LEVA COMANDO RETROCESO  
 LEVA SELECTORA DE 2ª Y 3ª VEL.  
 PALANCA DE CAMBIOS  
 PERNO PRISIONERO PALANCA DE CAMBIOS  
 RESORTE BOLA PALANCA DE CAMBIOS  
 TORNILLO SEGURO TRABA EJES HORQUILLA (usa 7)  
 CHAVETA M/LUNA CONO INTERIOR SINC.2ª Y 3ª AL EJE  
 CHAVETA MEDIA LUNA DEL CONTRAEJE (usa 3)  
 JGO.REPARACION PALANCA ( RESORTE,PERNO Y ARANDELA)  
 SEGURO TRABA EJE LISO DEL DOBLE M./ATRÁS  
 SEPARADOR ENTRE ENG.MANDO Y 4ª DEL CONTRAEJE  
 TAPON DE LLENADO  
 TAPON DRENAJE (CON IMAN)  
 TAPON DRENAJE SIN IMAN  
 TAPON EXPANSION COJINETE DELANTERO DEL CONTRAEJE

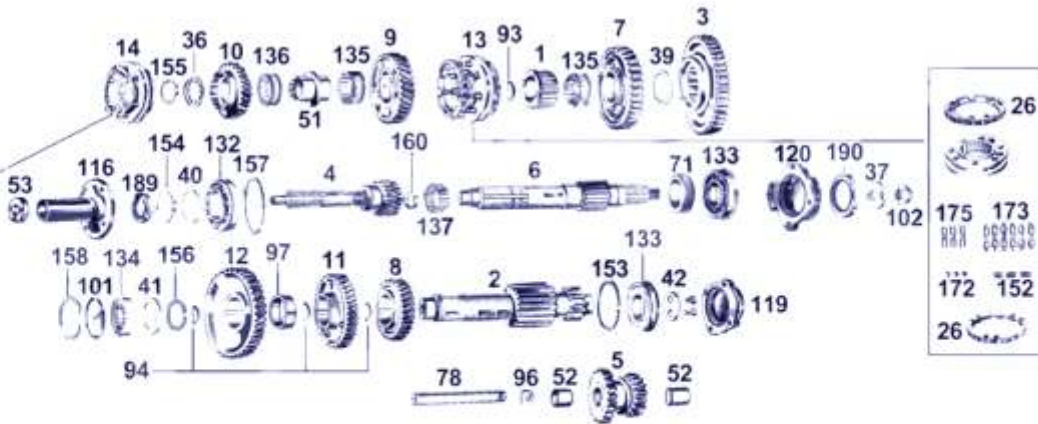


DOD-109	106	TUERCA TRASERA DEL EJE ACANALADO
2619113	116	RETEN GUIA DE DIRECTA
2619113X	116	RETEN GUIA DE DIRECTA (C/RETEN ACEITE)
2619139	117	TAPA
2619037	118	TAPA TOMA DE FUERZA
2619092	119	TAPA TRASERA DEL CONTRAEJE
2619071	120	TAPA TRASERA DEL EJE ACANALADO (P/PORTA VELCIMETRO)
2619149	121	TORRE PALANCA DE CAMBIOS
6211ZN	133	COJINETE DIRECTA
6308N	66	COJINETE EJE ACANALADO
C-1207	134	GUIA CON RODILLOS CONTRAEJE DELANTERO
2619063	135	RODILLO ARMADO INTERIOR ENG.2ª Y 3ª (51*58*28)
2619064	136	RODILLO ARMADO INTERIOR ENG.4ª (51*58*22)
2619111	137	RODILLO INTERIOR DE DIRECTA (usa 18)
S-480-50		JGO.DE SEGUROS DE CAJA
2619124	138	RESORTE BOLILLA TRABA EJES HORQUILLA (usa 4)
DOD-107	139	RESORTE BOLILLA TRABA SINCRONIZADOS (usa 6)
2619088E	149	SEGURO (ESPESOR) COJINETE TRASERO CONTRAEJE
2619110	150	SEGURO COJINETE DE DIRECTA (CHICO)
2619104X	152	SEGURO COJINETE DE DIRECTA (GRANDE)
2619034	153	SEGURO COJINETE DELANTERO DEL CONTRAEJE (GRANDE)
2619088	154	SEGURO COJINETE TRASERO DEL CONTRAEJE (GRANDE)
2619059	155	SEGURO ENG.4ª AL EJE ACANALADO
2619085	156	SEGURO ENG.MANDO DEL CONTRAEJE
2619112	157	SEGURO RETEN DE RODILLOS DIRECTA
2619125	158	BOLILLA TRABA EJES DE HORQUILLA
DOD-108	159	BOLILLA TRABA SINCRONIZADO DE 2ª 3ª 4ª Y 5ª (usa 6)
DOD-105	171	PERNO GUIA DISTANCIADOR SINCRONIZADO 2ªY 3ª (usa 6)
DOD-106	172	PERNO GUIA DISTANCIADOR SINCRONIZADO 4ªY 5ª (usa 3)
DOD-104	173	PERNO TRABA SINCRONIZADO DE 2ª 3ª 4ª Y 5ª (usa 6)
DOD-105X	174	JGO.PERNOS,RESORTES Y BOLILLAS SINCRONIZADO 2ª y 3
DOD-106X	175	JGO.PERNOS,RESORTES Y BOLILLAS SINCRONIZADO 4ª y 5
R-514	189	RETEN DE DIRECTA
R-362	190	RETEN DE SALIDA
825028	198	BRIDA SALIDA DE CAJA (4 AGUJEROS)
825028C	198	BRIDA SALIDA DE CAJA (4 AGUJEROS)
CR1502		CRUCETA Diam.30.18mm Lgo.106.25 4 CUBETAS LISAS

# zanononi

## REPUESTOS





- BAC7TZ-7183A 1
- BAC7TZ-7111A 2
- BAC7TZ-7100A 3
- BAC7TZ-7017A 4
- BAC7TZ-7141A 5
- BAC7TZ-7061A 6
- BAC7TZ-7103A 7
- BAC7TZ-7137A 8
- BAC7TZ-7196A 9
- 825017 10
- BAC7TZ-7158A 10
- BAC7TZ-7112A 11
- 825016 11
- BAC7TZ-7177A 12
- BAC7TZ-7124B 13
- BAC7TZ-7124A 14
- FO-110 26
- BAC7TZ-7107A 27
- BAC7TZ-7107B 28
- BAC7TZ-7124BR 29
- BAC7TZ-7124AR 30
- BAC7TZ-7173AX 36
- BAC7TZ-7173A 36
- BA-20032S 37
- BAC7TZ-7228A 38
- BAC7TZ-7056A 39
- BAC7TZ-7071A 40
- BAC7TZ-7198A 41
- BAC7TZ-7B315A 42
- K-380-50 43
- K-380-50R 43
- BAC7TZ-7193AX 51
- BAC7TZ-7193A 51
- BAC7TZ-7143A 52
- 70-7600 53
- BAC7TZ-7006A 61
- BAC7TZ-17285AM 71
- BAC7TZ-17322A 72
- BAC7TZ-17322B 72
- BAC7TZ-17322C 72
- BAC7TZ-17269A 73
- BAC7TZ-7240A 74
- BAC7TZ-7334A 75
- BAC7TZ-7241A 76
- BAC7TZ-7242A 77
- BAC7TZ-7140A 78
- J-107 81
- 829170 82
- 829170 82
- BAC7TZ-7231A 83
- BAC7TZ-7289A 84
- BAC7TZ-7230A 85
- BAC7TZ-7243A 86
- 372543SX 86
- BAC8TZ-7210B 89
- BAC7TZ-7B125 90
- BAC7TZ-7227A 91
- BAC7TZ-7245A 92
- BA-60015S 93
- 74189S 94
- BAC7TZ-7B125X 95
- BAC7TZ-7155A 96
- BAC7TZ-7115A 97
- BA-60014S 98
- BA-60011S 99
- BA-60011SI 100
- 358095S 101
- BA-30017S 102

- CONO INTERIOR SINC.2ª Y 3ª 28 EST. REC
- CONTRAEJE 13-19 Z RECTOS L= 331MM.
- DESPLAZABLE 1ª Y M./ATRÁS 44 Z RECTOS 10 EST.
- DIRECTA 22-22 Z 10 EST. L= 230MM.
- DOBLE DE M./ATRÁS 16-23 Z RECTOS
- EJE ACANALADO 10-10-23 EST. L= 432MM.
- ENG.2ª DEL EJE ACANALADO 37-28 Z RECTOS
- ENG.3ª CONTRAEJE 31 Z HELICOIDALES
- ENG.3ª EJE ACANALADO 36-28 Z HELICOIDALES
- ENG.4ª 25-24 Z DEL EJE ACANALADO (LIGERA)
- ENG.4ª 28-24 Z DEL EJE ACANALADO
- ENG.4ª 39 Z DEL CONTRAEJE
- ENG.4ª 42 Z DEL CONTRAEJE (LIGERA)
- MANDO DEL CONTRAEJE 45 Z HELICOIDALES
- SINCRONIZADO 2ª Y 3ª 28 EST. 9 AGUJEROS
- SINCRONIZADO 4ª Y 5ª 24-22 Z 10 EST. 6 AGUJEROS
- ANILLO 2ª Y 3ª (usa 2) FORD CAMION FAE 5 VEL
- ANILLO 4ª (RANURADO) FORD CAMION FAE 5 VEL
- ANILLO 5ª (LISO) FORD CAMION FAE 5 VEL
- JGO.REPARACION SINCRONIZADO 2ª Y 3ª
- JGO.REPARACION SINCRONIZADO 4ª Y 5ª
- ARANDELA APOYO ACERO ENG. 4ª ESTRIADA(S)/M/FAE 475
- ARANDELA APOYO ACERO ENG. 4ª ESTRIADA(S)/STO/FAE 475
- ARANDELA APOYO TUERCA SALIDA CAJA
- ARANDELA ASIENTO RESORTE BOLA PALANCA DE CAMBIOS
- ARANDELA DE APOYO ACERO DEL ENG.2ª
- ARANDELA ESPACIADORA ACERO COJINETE DE DIRECTA
- ARANDELA ESPACIADORA COJINETE DEL/ANTERO DEL CONTR.
- ARANDELA RETEN COJINETE CONTRAEJE TRASERO
- JGO.ARANDELAS Y SEGUROS
- JGO.ARANDELAS Y SEGUROS C/RODILLOS
- BUJE DE ACERO 3ª Y 4ª 10 EST. (P/USAR S/RODILLOS)
- BUJE DE ACERO ENG. 3ª Y 4ª 10 EST.
- BUJE DE BRONCE DOBLE DE M./ATRÁS (usa 2)
- BUJE GUIA VOLANTE MOTOR GRAFITADO (MOTOR V-8)
- CARCAZA FAE 5 VEL
- CORONA VELOCIMETRO 5 ENTREDAS "D" (METAL)
- PIÑON VELOCIMETRO 15 Z "D"
- PIÑON VELOCIMETRO 16 Z "D"
- PIÑON VELOCIMETRO 17 Z "D"
- PORTA PIÑON VELOCIMETRO (ø31.6MM.)
- EJE HORQUILLA 1ª VEL.
- EJE HORQUILLA 2ª Y 3ª VEL.
- EJE HORQUILLA 4ª Y 5ª VEL.
- EJE HORQUILLA M./ATRÁS
- EJE LISO DOBLE DE M./ATRÁS
- JGO.JUNTAS
- FUELLE PROTECTOR PALANCA DE CAMBIO
- FUELLE PROTECTOR PALANCA DE CAMBIOS
- HORQUILLA DE 1ª VEL.
- HORQUILLA DE 2ª Y 3ª VEL.
- HORQUILLA DE 4ª Y 5ª VEL.
- HORQUILLA DE M./ATRÁS
- JGO.RESORTES Y BOL.TRABA EJES CAMBIO
- PALANCA DE CAMBIOS
- PERNO PRISIONERO PALANCA
- RESORTE BOLA PALANCA DE CAMBIOS
- TORNILLO SEGURO TRABA EJES HORQUILLAS (usa 7)
- CHAVETA M/LUNA CONO INTERIOR SINC.2ª Y 3ª AL EJE
- CHAVETA MEDIA LUNA DEL CONTRAEJE (usa 3)
- JGO.REPARACION PALANCA ( RESORTE, PERNO Y ARANDELA)
- SEGURO TRABA EJE LISO DEL DOBLE DE M./ATRÁS
- SEPARADOR ENTRE ENG.MANDO Y 4ª DEL CONTRAEJE
- TAPON DE LLENADO
- TAPON DRENAJE SIN IMAN
- TAPON DRENAJE (CON IMAN)
- TAPON EXPANSION COJINETE DELANTERO DEL CONTRAEJE
- TUERCA TRASERA DEL EJE ACANALADO



BAC7TZ-7050A	116	RETEN GUIA DIRECTA
BAC7TZ-7222A	117	TAPA
BAC7TZ-7165A	118	TAPA TOMA DE FUERZA
BAC7TZ-7195A	119	TAPA TRASERA DEL CONTRAEJE
BAC7TZ-7085A	120	TAPA TRASERA DEL EJE ACANALADO (C/PORTA VELCIMETRO
BAC7TZ-7203B	121	TORRE PALANCA DE CAMBIOS
6211ZN	132	COJINETE DIRECTA
6308N	66	COJINETE EJE ACANALADO
C-1207	134	GUIA CON RODILLOS CONTRAEJE DELANTERO
BAC7TZ-7193B	135	RODILLO ARMADO INTERIOR ENG.2ª Y 3ª (51*58*28)
BAC7TZ-7193C	136	RODILLO ARMADO INTERIOR ENG.4ª (51*58*22)
BAC7TZ-7120A	137	RODILLO DE DIRECTA (usa 18)
S-380-50		JGO.DE SEGUROS FAE 475 FORD
BAC7TZ-7234A	151	RESORTE BOLILLA TRABA EJES DE HORQUILLA (usa 4)
FO-114	152	RESORTE BOLILLA TRABA SINCRONIZADO 2ª, 3ª, 4ª Y 5ª
BAC7TZ-7070AE	153	SEGURO (ESPESOR) COJINETE TRASERO CONTRAEJE
BAC7TZ-7064A	154	SEGURO CHICO COJINETE DE DIRECTA
BAC7TZ-7064C	155	SEGURO ENG.4ª AL EJE ACANALADO
BAC7TZ-7162A	156	SEGURO ENG.MANDO DEL CONTRAEJE
7EQ-7025X	157	SEGURO GRANDE COJINETE DE DIRECTA
BAC7TZ-7178A	158	SEGURO GRANDE COJINETE DELANTERO DEL CONTRAEJE
BAC7TZ-7070A	159	SEGURO GRANDE COJINETE TRASERO DEL CONTRAEJE
BAC7TZ-7064B	160	SEGURO RETEN DE RODILLOS DE DIRECTA
372543S	171	BOLILLA TRABA EJES DE HORQUILLA
FO-108	172	BOLILLA TRABA SINCRONIZADO 2ª, 3ª, 4ª Y 5ª (usa 6)
FO-112	173	PERNO GUIA DISTANCIADOR SINCRONIZADO 2ª Y 3ª(usa 6)
FO-113	174	PERNO GUIA DISTANCIADOR SINCRONIZADO 4ª Y 5ª(usa 3)
FO-111	175	PERNO TRABA SINCRONIZADO DE 2ª, 3ª, 4ª Y 5ª (usa 6)
FO-112X	176	JGO.PERNOS, RESORTES Y BOLILLAS SINCRONIZADO 2ª Y 3
FO-113X	177	JGO.PERNOS, RESORTES Y BOLILLAS SINCRONIZADO 4ª Y 5
B3TZ-7561A	185	PORTA RULEMAN EMBR.(AGUJ.GRANDE 44.6MM)
R-514	189	RETEN DE DIRECTA
R-362	190	RETEN DE SALIDA
825028	198	BRIDA SALIDA DE CAJA (4 AGUJEROS)
825028C	199	BRIDA SALIDA DE CAJA (4 AGUJEROS) FIAT 673
CR1502		CRUCETA Diam.30.18mm Lgo.106.25 4 CUBETAS LISAS

**zanoni**  
**REPUESTOS**