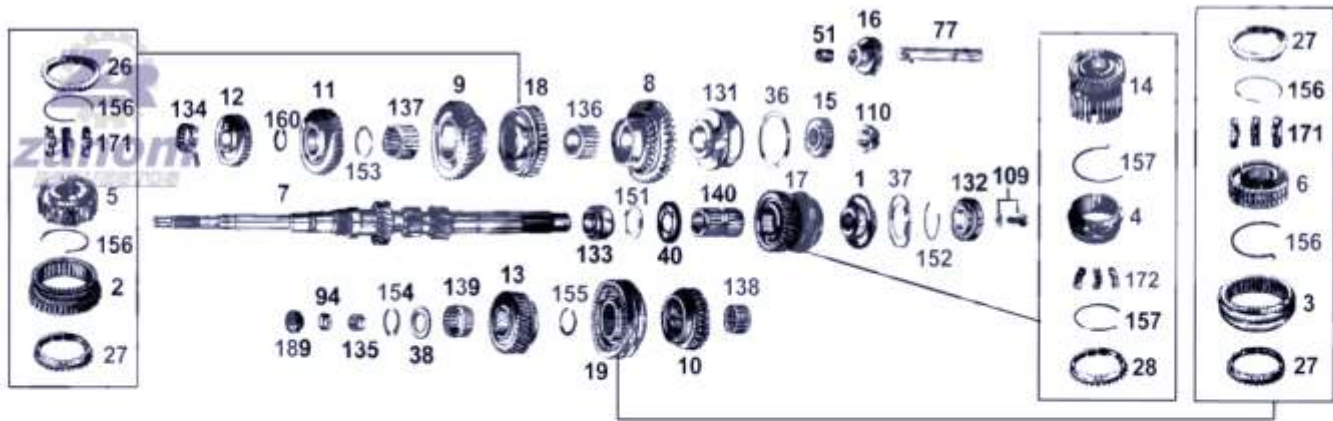


GACEL-GALAXY-SAVEIRO-GOL 5° V



013-311-192	1	ACOPLE SINCRONIZADO 30-24 EST. DE 5ª VEL.
014-311-241C	2	CAMISA DESPLAZABLE SINC.1ª Y 2ª VEL. 38 Z 33 EST.
014-311-315C	3	CAMISA DESPLAZABLE SINC.3ª Y 4ª VEL.
013-311-353KC	4	CAMISA DESPLAZABLE SINC.5ª VEL.
013-311-353EC	4	CAMISA DESPLAZABLE SINC.5ª VEL. 30 EST.
013-311-2391C	2	CAMISA SINCR.1ª Y 2ª 38Z 30 EST.P/ANILLOS TRIPLES
014-311-241M	5	CONO INTERIOR SINC.1ª Y 2ª VEL.
014-311-309D	6	CONO INTERIOR SINC.3ª Y 4ª VEL.
013-311-2391M	5	CONO INTERIOR SINCR.1ª Y 2ª P/ANILLOS TRIPLES
013-311-105FC	7	EJE DE MANDO 17-12-10Z 28-39-24E L:580MM
013-311-105E	7	EJE DE MANDO 18-12-11 Z 24-39-24 EST.L:571MM
013-311-105-19	7	EJE DE MANDO 19-12-11 Z 24-39-24 EST.L:571MM
013-311-2574	8	ENG.1ª VEL. 38-30 Z EJE PIÑON P/ANILLOS TRIPLES
014-311-257	8	ENG.1ª VEL. 38-33 Z DEL EJE PIÑON
013-311271	9	ENG.2ª 35-30 P/ANILLOS TRIPLES SAVEIRO
013-311-2715	9	ENG.2ª VEL. 31-30 Z EJE PIÑON P/ANILLOS TRIPLES
013-311-2711	9	ENG.2ª VEL. 35-33 Z DEL EJE PIÑON
013-311-3336	9	ENG.2ª VEL DEL EJE PIÑON 36-33Z (1LINEA)
013-311-2852	10	ENG.3ª 28-33 Z EJE DE MANDO
013-311-1312-34	11	ENG.3ª VEL. 34 Z DEL EJE PIÑON
014-311-131B	11	ENG.3ª VEL. 36 Z DEL EJE PIÑON (T/C 013-311-2852)
014-311-131B-LE	11	ENG.3ª VEL. 36 Z DEL EJE PIÑON GALAXI
014-311-149-29	12	ENG.4ª 29 Z 45 EST. DEL EJE PIÑON
014-311-149N	12	ENG.4ª 30 Z 45 EST. DEL EJE PIÑON (014-311-351A)
014-311-149P	12	ENG.4ª 31 Z 45 EST. DEL EJE PIÑON(014-311-351A)
014-311-351C	13	ENG.4ª DEL EJE DE MANDO 33-33 Z
014-311-351A	13	ENG.4ª VEL. 32-33 Z DEL EJE MANDO(T/C 014-311-149P)
014-311-351-35	13	ENG.4ª VEL. 35-33 Z DEL EJE MANDO
013-311-353K5	14	ENG.5ª VEL. 35 Z DEL EJE MANDO
013-311-353E5	14	ENG.5ª VEL. 37 Z 30 EST.EJE MANDO (T/C 013-311-159)
013-311-353E538	14	ENG.5ª VEL. 38 Z DEL EJE MANDO
013-311-159	15	ENG.5ª VEL. EJE PIÑON 27 Z 24 E.(T/C 013-311-353E5)
013-311-159E	15	ENG.5ª VEL.DEL EJE 28 Z 24 E.(T/C 013-311-353K)
013-311-159B	15	ENG.5ª VEL.DEL EJE PIÑON 26 Z 24 EST.
020-311-501A	16	ENG.LIBRE M./ATRAS 20 Z
013-311-353K	17	ENG.MANDO Y SINC.35Z 30 E DE 5ª (T/C 013-311-159E)
013-311-353E	17	ENG.MANDO Y SINCRONIZADO 37Z 30 EST. DE 5ª
013-311-353-38	17	ENG.MANDO Y SINCRONIZADO 38Z 30 EST. DE 5ª
013-311-2392	18	SINCRONIZADO 1ª Y 2ª P/ANILLOS TRIPLES CAM.30E
014-311-241	18	SINCRONIZADO ARMADO DE 1ª Y 2ª VEL.
014-311-301D	19	SINCRONIZADO DE 3ª Y 4ª VEL.
014-311-295F	27	ANILLO (2ª,3ª Y 4ª MOD.VIEJO) (3ª Y 4ª MOD. NUE)
R014-311-295F	27	ANILLO (2ª,3ª Y 4ª MOD.VIEJO) (3ª Y 4ª MOD. NUE)
020-311-247	26	ANILLO DE 1ª VEL. GACEL 5 VEL
R020-311-247	26	ANILLO DE 1ª VEL. GACEL 5 VEL
013-311-295	28	ANILLO DE 5ª VEL. GACEL 5 VEL
R013-311-295	28	ANILLO DE 5ª VEL. GACEL 5 VEL
RWV-719151	29	JGO. ANILLOS INT.Y EXT. 1ª Y 2ª (MODELO NUEVO)
VW-719151	29	JGO. ANILLOS TRIPLES 1ª Y 2ª (MODELO NUEVO)
013-311-391A	36	ARANDELA DE REGLAJE (0.15)
016-311-449	37	ARANDELA DEFLECTORA DE ACEITE COJ.TRAS.EJE MANDO
014-311-155A	38	ARANDELA ESPACIADORA ENGRANAJE DE 4ª
N-012-2421	39	ARANDELA PRESION PALANCA INVERSION CAMBIOS
013-311-399	40	ARANDELA TOPE ENG.5 VEL.
K-168-50	41	JGO.ARANDELAS TRABAS Y SEGUROS
014-311-533	51	BUJE DEL ENG.LIBRE M./ATRAS
001-301-207	52	BUJE EXTENSION SALIDA DE CAJA
014-311-123DB	53	BUJE GUIA VOLANTE MOTOR GRAFITADO
013-301-231F	61	COLA DE CAJA VOLKSWAGEN GOL SAVEIRO GACEL
014-409-187	71	CORONA VELOCIMETRO 21 ENTRADAS "1"
014-409-187X	71	JGO. CORONA-PIÑON Y PORTA PIÑON GOL/SENDA/SAVEIRO
014-409-1971	72	PIÑON VELOCIMETRO 12 Z "1"
325-9578271		PORTA PIÑOM VELOCIMETRO
014-409-193A	73	PORTA PIÑON VELOCIMETRO
013-311-557B	74	EJE DE HORQUILLA 1ª Y 2ª

013-311-567C	75	EJE DE HORQUILLA 3ª Y 4ª
013-311-575B	76	EJE DE HORQUILLA 5ª Y M./ATRÁS
013-311-509A	77	EJE LISO ENG.LIBRE M./ATRÁS
013-311-505C	78	EJE SELECTOR VEL. CON LEVA Y RESORTES
J-390	81	JGO.JUNTAS
014-311-551	82	HORQUILLA DE 1ª Y 2ª VEL.
014-311-561G	83	HORQUILLA DE 3ª Y 4ª VEL.
014-311-562A	84	HORQUILLA DE 5ª VEL.
305-711-0251B5	85	JGO.BUJES SELECTORA CAMBIOS
305-798-593	86	JUEGO REP.PALANCA CAMBIOS SAVEIRO GOL GALAXI GACEL
013-311-553C	87	LEVA DE ARRASTRE PARA 1ª Y 2ª VEL.
013-311-583B	88	LEVA DE INVERSION DE M./ATRÁS
013-311-517M	89	MECANISMO MOVIMIENTO EJE SELECTOR
305-711-1173	90	PALANCA DE CAMBIOS
014-311-629	90	PERNO BLOQUEO EJES HORQUILLAS
013-311-7171	92	PERNO POSICIONADOR DE CAMBIOS C/BOLITA
5X0-711-025X		REPARACION SOPORTE PALANCA DE CAMBIOS
305-711-02515	93	SELECTORA DE CAMBIOS
5X0-711-025A	94	SOPORTE PALANCA DE CAMBIOS GOL/SAVEIRO
211-711-789	95	TORNILLO SEGURO LEVA
084-311-717	93	CASQUILLO RESORTE PRESION
019-311-111	94	ESPACIADOR RODAMIENTO CONTRAEJE
N-013-3351	95	ESPIGA TRABA EJE DE HORQUILLA
013-311-505F	99	FUELLE DEL EJE SELECTOR DE VEL.
013-311-635A	100	PERNO INTERMEDIO DE TRABA
014-311-647A	97	PERNO PASADOR COJINETE PIÑON
004-311-621	99	PERNO TRABA EJES HORQUILLAS
307-399-541	103	SOPORTE CAJA DE CAMBIOS VW/SAVEIRO 1.8 5 VEL
013-301-285A	104	SOPORTE COJINETE EJE PIÑON
014-301-4671	105	TAPON COLA DE CAJA ø68 MM.
014-311-689B	106	TAPON DE M./ATRÁS
013-311-589A	107	TORNILLO CABEZA CILINDRICA
211-311-189	108	TORNILLO FIJACION LEVA SALIDA DE CAJA
N-9025-2801	109	TORNILLO HEXAGONAL CON ARANDELA
013-311-379	110	TUERCA EXAGONAL DEL EJE PIÑON
013-141-1811	116	RETEN GUIA EJE DE MANDO
BT2B-332606	131	COJINETE TRASERO DOBLE FILA DEL EJE PIÑON (542327)
BB1B-362693	132	COJINETE TRASERO EJE DE MANDO (22T-M03)
013-311-427	133	CONO Y CUBETA DEL EJE DE MANDO (300849-11)
316697C	134	GUIA CON RODILLOS DELANTERO PIÑON
014-311-123D	135	GUIA DELANTERA EJE MANDO ARMADO
026-105-3131	139	RODILLO ARM.GUIA DE VOLANTE 15x21x15
014-311-207B	136	RODILLO ARMADO ENG.1ª PIÑON C/BUJE(32*37*28)
014-311-213C	137	RODILLO ARMADO ENG.2ª EJE PIÑON (32*37*28)
014-311-325C	138	RODILLO ARMADO ENG.3ª EJE MANDO (32*37*20)
014-311-115C	139	RODILLO ARMADO ENG.4ª EJE MANDO (37*32*23)
013-311-116C	140	RODILLO ARMADO ENG.5ª EJE MANDO (31*36*26)
N-9012-0801	151	ARO SEGURO 5ª AL EJE MANDO
N-9006-0802	152	ARO SEGURO COJINETE TRASERO EJE DE MANDO (GRANDE)
014-311-287	153	ARO SEGURO ENG.3ª AL EJE PIÑON
N-9010-2901	154	ARO SEGURO ENG.4ª AL EJE MANDO
014-311-317	155	ARO SEGURO SINCRONIZADO 3ª Y 4ª VEL.AL EJE MANDO
014-311-311E	156	ARO SEGURO TRABA SINCRONIZADO 1ª, 2ª, 3ª Y 4ª
084-311-311C	157	ARO SEGURO TRABA SINCRONIZADO DE 5ª VEL.
S-168-50	158	JGO.DE SEGUROS
014-311-641A	158	RESORTE TRABA EJE HORQUILLA
N-9007-6901	159	SEGURO ENG.3ª
014-311-313	171	TRABA SINCRONIZADO DE 1ª, 2ª, 3ª Y 4ª
016-311-246	172	TRABA SINCRONIZADO DE 5ª
016-311-246XC	173	JGO.TRABAS Y SEGUROS SINCRONIZADO 5ª
014-311-313XC	174	JGO.TRABAS Y SEGUROS SINCRONIZADO 1ª, 2ª, 3ª Y 4ª
014-141-701E	181	EJE DE EMBRAGUE GACEL 5 VEL
014-141-7191	182	PALANCA EMBRAGUE GACEL 85/91
305-141-7191	182	PALANCA EMBRAGUE SENDA GOL CARAT 88/94
ZBA-141-719	182	PALANCA EMBRAGUE GACEL 83/85 Y SENDA, SAVEIRO(DIES
VKC-2091	185	ROD.EMBR. GALAXI (1994...)/GACEL/GOL/SENDA DIESEL
014-301-4671X	187	JGO. RETENES Y TAPON DE CAJA GOL/SAVEIRO/SEND
014-311-1131	189	RETEN DE ACEITE PARA EJE DE MANDO
R-6944	190	RETEN DE GOMA SALIDA PALIER
R-7119	191	RETEN SELECTOR