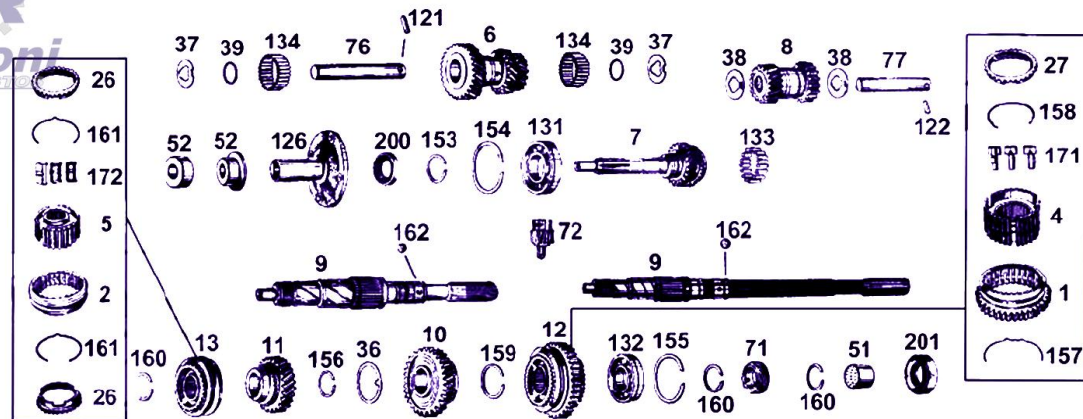


### 3.03 FALCON PICK-UP (69-92)



C5AZ-7100C	1	CAMISA DESPLAZABLE SINC.1ª 38 Z 36 EST.
C4AZ-7106	2	CAMISA DESPLAZABLE SINC.2ª Y 3ª 33 EST.
C5AZ-7017BC	3	COLA DE DIRECTA
C5AZ-7100M	4	CONO INTERIOR SINC.1ª 37-36 EST.
C4AZ-7105	5	CONO INTERIOR SINC.2ª Y 3ª 32-33 EST.
C5AZ-7113F	6	CONTRAEJE 15-20-28 Z
BAE2DZ-7113A	6	CONTRAEJE 15-20-29 Z
BAE2DZ-7017A	7	DIRECTA 19-33 Z 10 EST. L= 223MM.
C5AZ-7017B	7	DIRECTA 20-33 Z 10 EST. L= 223MM.
C5AZ-7141C	8	DOBLE DE M./ATRAS 17-19 Z
DOAZ-7061A	9	EJE ACAN. 32-37-28 EST. L= 602MM.(298MM HASTA BOLI
DODZ-7061A	9	EJE ACAN. 32-37-28 EST. L= 602MM.( 340MM HASTA BOLI
TC-1702L	9	EJE ACANALADO 32-37-23 ESTRIAS L.297MM
C5TZ-7061C	9	EJE ACANALADO 32-37 Z 6 EST. L= 287 MM.
C5TZ-7061P	9	EJE ACANALADO 32-37-28 EST. L= 417MM.
C5AZ-7A029C	10	ENG.1ª 32-36 Z
C5AZ-7102B	11	ENG.2ª DEL EJE 25-33 Z
C5AZ-7124A	12	SINCRONIZADO DE 1ª
C4AZ-7124B	13	SINCRONIZADO DE 2ª Y 3ª
C4AZ-7107C	26	ANILLO DE 2ª Y 3ª (USA 2) FORD 3.03
RC4AZ-7107C		ANILLO DE 2ª Y 3ª (USA 2) FORD 3.03
C4AZ-7107A	27	ANILLO DE 1ª FORD 3.03
RC4AZ-7107A		ANILLO DE 1ª FORD 3.03
C3AZ-7071D	36	ARANDELA DE ACERO DEL AUXILIAR DE M./ATRAS
C3AZ-7119A	37	ARANDELA EMPUJE CONTRAEJE DEL. Y TRAS.(BRONCE)
C3AZ-7029A	38	ARANDELA EMPUJE DOBLE DE M./ATRAS (USA 2)(BRONCE)
354398S	39	ARANDELA SEPARADORA RODILLOS DEL CONTRAEJE (USA 2)
K-200-50	40	JGO.ARANDELAS, SEGUROS Y TRABAS
K-200-50R	40	JGO.ARANDELAS, SEGUROS Y TRABAS C/RODILLOS
B3TZ-7A034A	51	BUJE EXTENSION SALIDA DE CAJA DE BRONCE
B3TZ-7A034AX	51	BUJE EXTENSION SALIDA DE CAJA DE METAL BLANCO
70-7600	52	BUJE GUIA VOLANTE MOTOR GRAFITADO (MOTOR V-8)
BAC7DZ-7600A	52	BUJE GUIA VOLANTE MOTOR GRAFITADO(MOTOR 7 BANCADAS
D3AZ-7006A	61	CARCAZA F-100/FAIRLANE CAJA 3.03
BAC9DZ-7505A	62	CUBRE VOLANTE (MOTOR 221 HP) FORD CAJA 3.03
C30Z-17285C	71	CORONA VELOCIMETRO 7 ENTRADAS "D"
C30Z-17285CM	71	CORONA VELOCIMETRO 7 ENTRADAS "D"
RM-103	71	CORONA VELOCIMETRO 8 ENTRADAS "D"
RM-103M	71	CORONA VELOCIMETRO 8 ENTRADAS "D" (METAL)
CODD-17271A	72	PIÑON VELOCIMETRO 16 Z "D"
C1UU-17271A	72	PIÑON VELOCIMETRO 17 Z "D"
CODD-17271B	72	PIÑON VELOCIMETRO 18 Z "D"
CODD-17271C	72	PIÑON VELOCIMETRO 19 Z "D"
C1DD-17271A	72	PIÑON VELOCIMETRO 20 Z "D"
C1DD-17271B	72	PIÑON VELOCIMETRO 21 Z "D"
C1DD-17292A	73	SEGURO PIÑON VELOCIMETRO
C4AZ-7240L	74	EJE HORQUILLA 1ª Y M./ATRAS
C4AZ-7241E	75	EJE HORQUILLA 2ª Y 3ª VEL.
C3AZ-7111B	76	EJE LISO DEL CONTRAEJE
C3AZ-7140A	77	EJE LISO DEL DOBLE DE M./ATRAS 19x137mm
J-202	81	JGO.JUNTAS



FO-148 83  
 FO-122Q 85  
 C3TZ-7343A 84  
 BAD0DZ-7343A 86  
 D5AZ-7341C 87  
 D6DZ-7828A 88  
 FEK-7228AP 89  
 BAD4TZ-3514A 89  
 BAD8TZ-3514B 90  
 357479S 91  
 C3AZ-7231A 91  
 FO-123 92  
 C3AZ-7230B 92  
 FO-123X 82  
 BAD8TZ-7200AX 94  
 BAD4TZ-7200AX 96  
 BAD8DZ-7200AX 95  
 C5TZ-7400X 97  
 D3TZ-7C316AX 98  
 C5TZ-7303A 99  
 C5TZ-7302A 100  
 BAD3DZ-7302A 101  
 D3DZ-7290A 103  
 D3DZ-7285A 104  
 BAD00Z-7210A 105  
 BAC4DZ-7210BC 105  
 C7TZ-7210LW 105  
 BAD3DZ-7210A 105  
 BAD8DZ-7210B 105  
 FO-122P 106  
 BAE2DZ-7210A 107  
 BAD5DZ-7D439A 108  
 BAD8DZ-7D439A 109  
 BAC6TZ-7353A 110  
 FO-122EX 111  
 FO-122 112  
 FO-122B 112  
 D3TZ-7C316A 113  
 377886S 114  
 C5TZ-7212A 116  
 C9DZ-7212A 116  
 BAD4TZ-7212A 116  
 BAD8TZ-7212A 116  
 BAD8DZ-7212A 116  
 BAE2DZ-7212A 116  
 FO-122T 118  
 BAE1TZ-7328A 119  
 BAE1TZ-7326A 120  
 FO-122BI 121  
 353647S 122  
 305080S 124  
 74112S 115  
 FO-118 125  
 379620S 126  
 C5AZ-7050E 131  
 6208N 133  
 C3AZ-7118A 134  
 C3AZ-7121A S-200-50  
 D3TZ-7234A 151  
 C8AZ-7234A 152  
 B-7064 162  
 B-7064M 153  
 51A-7026 154  
 8A-7026 155  
 376305S 156  
 C3AZ-7D176D 157  
 C3AZ-7D176B 158  
 377884S 159  
 8A-7064 160  
 B8AZ-7109B 161  
 353076S 162  
 C3AZ-7A044B 171  
 C3AZ-7A044A 172  
 C3AZ-7A044BX 173  
 C3AZ-7A044AXC 174  
 C1TT-7507X 185  
 C6TQ-7521A 187  
 C1DD-7A531A 188  
 BAC9AZ-7515A 189  
 B8C-7515AR 190  
 BAC9OZ-7515B 191  
 BAC9OZ-7515A 192  
 B8C-7515A 193  
 C2TZ-7517AB 194  
 C2TZ-7517A 194  
 BAC7TZ-7A535AX 195  
 BAC7TZ-7A535A 196  
 TAAA-7522A 197  
 C7AZ-7561A 198  
 BAC5TZ-7561A 198  
 C7AZ-7561 198  
 VKC-5006R 199  
 VKC-5002 186  
 RE-209 199  
 VKC-5003R 199  
 VKC-5006 199  
 VKC-5003 199  
 R-650 200  
 R-205 201  
 CR1549 199  
 CR1501XL 198  
 CR1522 199  
 CR1501 199  
 B7C-4841 230

O'RING SALIDA DE CAJA  
 BOCHA PALANCA CAMBIOS PARA FO-122  
 BIJE LEVA  
 BIJE LEVA  
 BIJE LEVA (CONITO) DESMOPAN FALCON Y F-100  
 CAJA SOP. PALANCA CAMBIO(COPA)FALCON 78 Y F-100 79  
 CAJA SOPORTE PAL. CAMBIOS (COPA)FALCON 62/78 F-100  
 CAMISA COLUMNA DE CAMBIOS FORD F-100 '66-'78  
 CAMISA COLUMNA DE CAMBIOS FORD F-100 '79-'81  
 ESPINA PALANCA VOLANTE  
 HORQUILLA DE 1ª Y M./ATRÁS  
 HORQUILLA DE 1ª Y M./ATRÁS TOMA SUP  
 HORQUILLA DE 2ª Y 3ª VEL.  
 HORQUILLA DE 2ª Y 3ª VEL. TOMA SUPERIOR  
 JGO.REP. COLUMNAS DE CAMBIOS F-100 79...  
 JGO.REP.COLUMNAS DE CAMBIOS F-100 1969/78  
 JGO.REP.COLUMNAS DE CAMBIOS FALCON 73...  
 JGO.REPARACION COLUMNA DE DIRECCION  
 JGO.RESORTES Y TRABAS P./EJES HORQUILLAS  
 LEVA COLUMNA CAMBIOS 1ª Y M./ATRÁS F-100 '65-'73  
 LEVA COLUMNA DE CAMBIOS 2ª Y 3ª  
 LEVA COLUMNA DE CAMBIOS 2ª Y 3ª FALCON '73-'82  
 LEVA SALIDA CAJA 1ª Y M./ATRÁS F-100 81...  
 LEVA SALIDA CAJA 2ª Y 3ª F-100 81...  
 PALANCA DE CAMBIOS B./VOLANTE (CROMADA)  
 PALANCA DE CAMBIOS B./VOLANTE (CROMADA)  
 PALANCA DE CAMBIOS B./VOLANTE (NEGRA)  
 PALANCA DE CAMBIOS B./VOLANTE (NEGRA)  
 PALANCA DE CAMBIOS BAJO VOLANTE  
 PALANCA DE CAMBIOS PARA FO-122  
 PALANCA DE CAMBIOS VOLANTE 1982 (CROMADA)  
 PERNO SEGURO PALANCA VOLANTE (FINO)  
 PERNO SEGURO PALANCA VOLANTE (GRUESO)  
 REGISTRO VARILLA DE CAMBIOS FALCON/PICK-UP 3.03  
 REPARACION TAPA PALANCA FO-122 3.03  
 TAPA ARMADA C/HORQUILLAS TOMA SUP.  
 TAPA ARMADA CON PALANCA Y HORQUILLAS C/BULBO M/ATR  
 TOPE TRABA EJE HORQUILLA 1ª, 2ª, 3ª Y M./ATRÁS  
 TORNILLO FIJACION DE HORQUILLAS  
 TUBO SELECTOR COLUMNA DE CAMBIOS F-100 1966/73  
 TUBO SELECTOR COLUMNA DE CAMBIOS FALCON 1970/72  
 TUBO SELECTOR COLUMNA DE CAMBIOS F-100 '74-'78  
 TUBO SELECTOR COLUMNA DE CAMBIOS F-100 '78-'87  
 TUBO SELECTOR COLUMNA DE CAMBIOS FORD FALCON 1978  
 TUBO SELECTOR COLUMNA DE CAMBIOS FORD FALCON 1982  
 TUERCA PARA TAPA SUPERIOR C/PALANCA  
 VARILLA DE CAMBIO 1ª Y M./ATRÁS(RECTA)F-100 1981..  
 VARILLA DE CAMBIO 2ª Y 3ª (CURVA) F-100 1981...  
 BULBO INTERRUPTOR DE M/ATRÁS P/FO-122B  
 CHAVETA TRABA EJE LISO DEL CONTRAEJE  
 CHAVETA TRABA EJE LISO DEL DOBLE DE M./ATRÁS  
 TAPON EJE HORQUILLA CAJA  
 TRABA ELASTICA VARILLAJE DE CAMBIOS  
 TRABA ELASTICA VARILLAJE DE CAMBIOS  
 RETEN GUIA DE DIRECTA  
 COJINETE DE DIRECTA  
 RODILLO INTERIOR DE DIRECTA (usa 15)  
 RODILLO INTERIOR DEL CONTRAEJE (usa 50)  
 JGO.DE SEGUROS DE CAJA 3.03  
 RESORTE EJE HORQUILLA 2ª Y 3ª VEL.  
 RESORTE HORQUILLA 1ª Y M./ATRÁS  
 SEGURO COJINETE CHICO DE DIRECTA  
 SEGURO COJINETE CHICO DE DIRECTA (RECTIFICADO))  
 SEGURO COJINETE GRANDE DE DIRECTA  
 SEGURO COJINETE GRANDE DEL EJE ACANALADO  
 SEGURO DEL AUXILIAR DE M./ATRÁS AL EJE ACANALADO  
 SEGURO FINO DESPLAZABLE SINCRONIZADO 1ª  
 SEGURO GRUESO DESPLAZABLE SINCRONIZADO 1ª  
 SEGURO INTER.SINC.1ª AL EJE ACANALADO  
 SEGURO INTER.SINC.Y CORONA VEL.AL EJE RECTIFICADO  
 SEGURO SINCRONIZADO DE 2ª Y 3ª (usa 2)  
 BOLILLA TRABA CORONA DE VELOCIMETRO 6.35MM. 1/4'  
 TRABA SINCRONIZADO DE 1ª (usa 3)  
 TRABA SINCRONIZADO DE 2ª Y 3ª (usa 3)  
 JGO TRABAS Y SEGUROS SINCRONIZADO 1ª  
 JGO TRABAS Y SEGUROS SINCRONIZADO 2ª Y 3ª  
 BOLITA SOPORTE EMBRAGUE F-100 F-350 F-600  
 BULON REGULACION LEVA EMBRAGUE F-100 F-350 F-600  
 BULON SOPORTE BALANCIN EMBRAGUE FALCON 62/73  
 HORQ.EMBR.(REF.FUNDICION)FALCON,F-100 MOTOR 188-22  
 HORQ.EMBR.(REFORMA) F-100 F-350 F-600 V8 Y PERKINS  
 HORQUILLA EMBRAGUE FORD FAIRLANE  
 HORQUILLA EMBRAGUE FORD FALCON TODOS  
 HORQUILLA EMBRAGUE F-100 F350 F-600 V-8 Y PERKINS  
 MEDIA NUEZ (BRONCE) F-100 F-350 F-600  
 MEDIA NUEZ (PLASTICO) F-100 F-350 F-600  
 ROTULA BALANCIN EMB.(LADO MOTOR ROSCA LARGA)PERKIN  
 ROTULA BALANCIN EMB.(LADO MOTOR) MOTOR PERKINS  
 ROTULA SOPORTE HORQUILLA EMBRAGUE FALCON  
 PORTA RULEMAN EMPUJE 7 BANCADAS ø41,5MM.  
 PORTA RULEMAN EMPUJE (AGUJERO CHICO 31.5MM) 3.03  
 PORTA RULEMAN EMPUJE DE EMBRAGUE FALCON ø42MM.3.0  
 ROD.EMBR. (REFORMA C/ROD6208) FALCON (1970...)  
 ROD.EMBR. (VKC-1087) PICK-UP/F-600 /PERKINS  
 ROD.EMBR. (REFORMA C/6210) PICK-UP/CAMION F-600  
 ROD.EMBRAGUE.C/ROD 6208 PICK-UP (ECONO 6)  
 RODAMIENTO EMBRAGUE FALCON (1970...)  
 RODAMIENTO EMBRAGUE PICK-UP (ECONO 6)  
 RETEN DE DIRECTA  
 RETEN DE SALIDA  
 CRUCETA Diam.26.99mm. Lgo.92.00 4 CUBETAS LISAS  
 CRUCETA Diam.27.00mm Lgo.81.75 4 CUBETAS LISAS  
 CRUCETA Diam.27.00mm. Lgo.55.75 4 CUB. C/RANURA  
 CRUCETA Diam.27.00mm. Lgo.81.75 4 CUBETAS LISAS  
 SALIDA CAJA DESLIZANTE 28mm 28EST.DADO 27mm L133mm